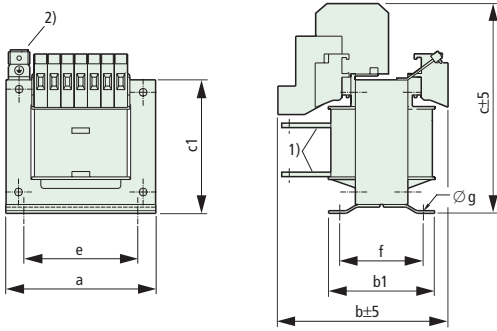


# Transformers

## Dimensions

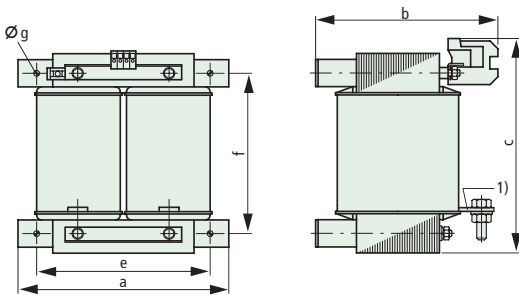
STI, STZ Single-phase control transformers,  
ST... 0,06 – 2,5



- 1) Connection lugs
- 2) For type STI/STZ 0,06 – 0,16 ground connection to the bottom

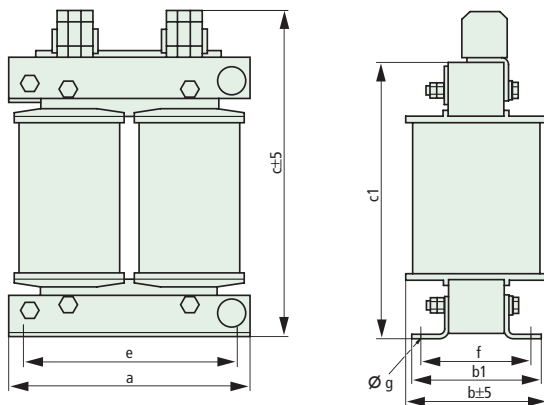
Type	12 V			24 V		42 V		110 V		230 V		b1	c1	e	f	Ø g
	a	b	c	b	c	b	c	b	c	b	c					
ST...0,06	85	77	91	77	91	77	91	77	91	77	91	60	76	64	47	4,8 x 8
ST...0,1	85	91	91	91	91	91	91	91	91	91	91	74	76	64	61	4,8 x 8
ST...0,16	85	118	103	100	91	100	91	100	91	100	91	83	76	64	70	4,8 x 8
ST...0,2	106	103	124	85	112	85	112	85	112	85	112	80	97	80	61	5,8 x 9
ST...0,25	106	112	124	112	124	94	112	94	112	94	112	89	97	80	70	5,8 x 9
ST...0,315	121	107	131	107	131	89	119	89	119	89	119	86	106	90	68	5,8 x 12
ST...0,4	121	-	-	119	131	101	119	101	119	101	119	98	106	90	80	5,8 x 12
ST...0,5	121	-	-	139	131	139	131	121	119	121	119	118	106	90	100	5,8 x 12
ST...0,63	151	-	-	108	211	121	157	108	145	108	145	104	132	122	82	7 x 15
ST...0,8	151	-	-	125	211	138	157	125	145	125	145	121	132	122	99	7 x 15
ST...1,0	151	-	-	151	211	164	157	151	145	151	145	147	132	122	125	7 x 15
ST...1,3	175	-	-	141	223	141	223	150	169	141	157	135	152	135	110	7 x 15
ST...1,6	195	-	-	192	170	152	240	158	186	152	174	140	166	150	110	10 x 18
ST...2,0	195	-	-	195	170	154	240	160	186	154	174	152	166	150	122	10 x 18
ST...2,5	195	-	-	195	170	154	240	160	186	160	186	152	166	150	122	10 x 18

ST... 3,0 – 4,0



Type	a	12 V		24 V		42 V		110 V		230 V		e	f	Ø g
		b	c	b	c	b	c	b	c	b	c			
ST...3,0	230	-	-	200	275	200	275	240	290	185	295	190	200	11
ST...4,0	230	-	-	225	275	225	275	265	290	210	295	190	200	11

ST... 5,3 – 13,3



Type	a	12 V		24 V		42 V		110 V		230 V		e	f	Ø g
		b	c	b	c	b	c	b	c	b	c			
STZ 5,3	260	200	*	200	374	200	374	214	374	214	360	230	126	10 x 18
STZ 8,3	260	-	-	230	374	230	374	244	374	244	374	230	156	10 x 18
STZ 13,3	320	-	-	240	440	240	440	270	440	270	440	270	172	13 x 20

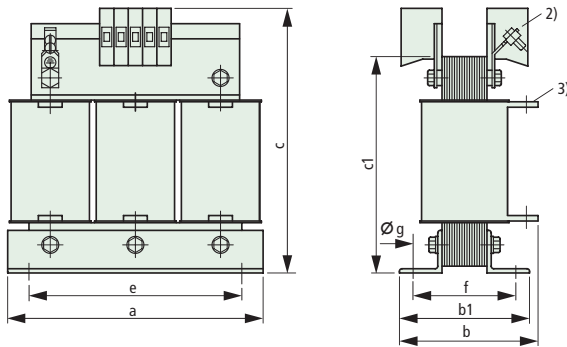
\* the dimensions for the higher rated voltage

# Transformers

## Dimensions

### DTI, DTZ Three-phase control transformers,

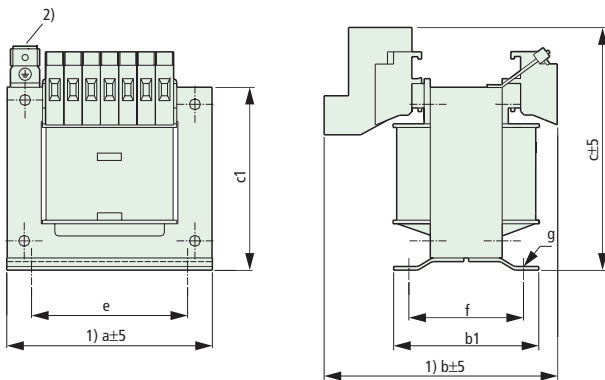
DTI 0,1 – 6,3  
DTZ 0,1 – 25



- 1) The dimensions for the higher rated voltage apply
- 2) Terminals ≤ 25 A
- 3) connection lugs > 63 A

Type	18,5 V		24 V		42 V		110 V		230-690 V		e	f	Ø g	b1	c1
	a	b c	b c	b c	b c	b c	b c	b c							
DT...0,1	125	65 134	65 134	65 134	65 134	65 134	65 134	65 134	100	45	8 x 5	61	102		
DT...0,16	125	75 134	75 134	75 134	75 134	75 134	75 134	75 134	100	55	8 x 5	71	102		
DT...0,25	155	107 164	77 154	77 154	77 154	77 154	77 154	77 154	130	57	8 x 12	77	128		
DT...0,4	155	122 164	92 154	92 154	92 154	92 154	92 154	92 154	130	72	8 x 12	92	128		
DT...0,5	190	112 191	112 191	82 180	82 180	82 180	82 180	82 180	170	58	8 x 12	82	155		
DT...0,63	190	102 224	132 191	102 180	102 180	102 180	102 180	102 180	170	78	8 x 12	102	155		
DT...1,0	210	117 242	137 210	137 210	117 199	117 199	117 199	117 199	175	97	8 x 12	117	174		
DT...1,6	230	137 1)	114 269	144 234	114 223	114 223	176 95	7 x 13	114	198					
DT...2,0	240	141 1)	117 279	117 279	141 244	117 233	185 95	10 x 18	117	208					
DT...2,5	265	154 1)	132 299	132 299	152 264	132 253	200 102	10 x 18	132	228					
DT...4,0	300	166 1)	166 1)	147 333	157 296	157 296	224 119	10 x 18	147	260					
DT...6,3	300	210 1)	210 1)	193 1)	173 333	173 296	224 145	10 x 18	173	260					
DTZ 8,0	390	200 1)	200 1)	– –	184 374	184 374	350 126	10 x 18	152	310					
DTZ 10,0	390	– –	216 1)	– –	199 374	199 374	350 141	10 x 18	167	310					
DTZ 12,5	390	– –	231 1)	– –	214 374	214 374	350 156	10 x 18	182	310					
DTZ 16	450	– –	221 1)	– –	204 434	204 434	400 142	13 x 20	172	360					
DTZ 20	450	– –	– –	– –	234 1)	234 434	400 172	13 x 20	202	360					
DTZ 25	450	– –	– –	– –	264 1)	264 434	400 202	13 x 20	232	360					

### UTI Multi-winding transformers



Type	a	U <sub>s</sub> = 24 V		U <sub>s</sub> = 115 V		e	f	Ø g	b1	c1
		b	c	b	c					
UTI 0,1	85	89	91	89	91	64	61	4,8 x 8	74	76
UTI 0,2	106	82	112	82	112	80	61	5,8 x 9	80	97
UTI 0,315	121	88	119	88	119	90	68	5,8 x 12	86	106
UTI 0,5	121	140	133	120	119	90	100	5,8 x 12	118	106
UTI 0,63	151	122	159	107	145	122	82	7 x 15	104	132
UTI 0,8	151	139	159	124	145	122	99	7 x 15	121	132
UTI 1,0	151	165	159	150	145	122	125	7 x 15	147	132

U<sub>s</sub> ... secondary voltage

- 1) 1) maximum space requirement
- 2) 2) for type UTI 0,1, ground connection at the bottom